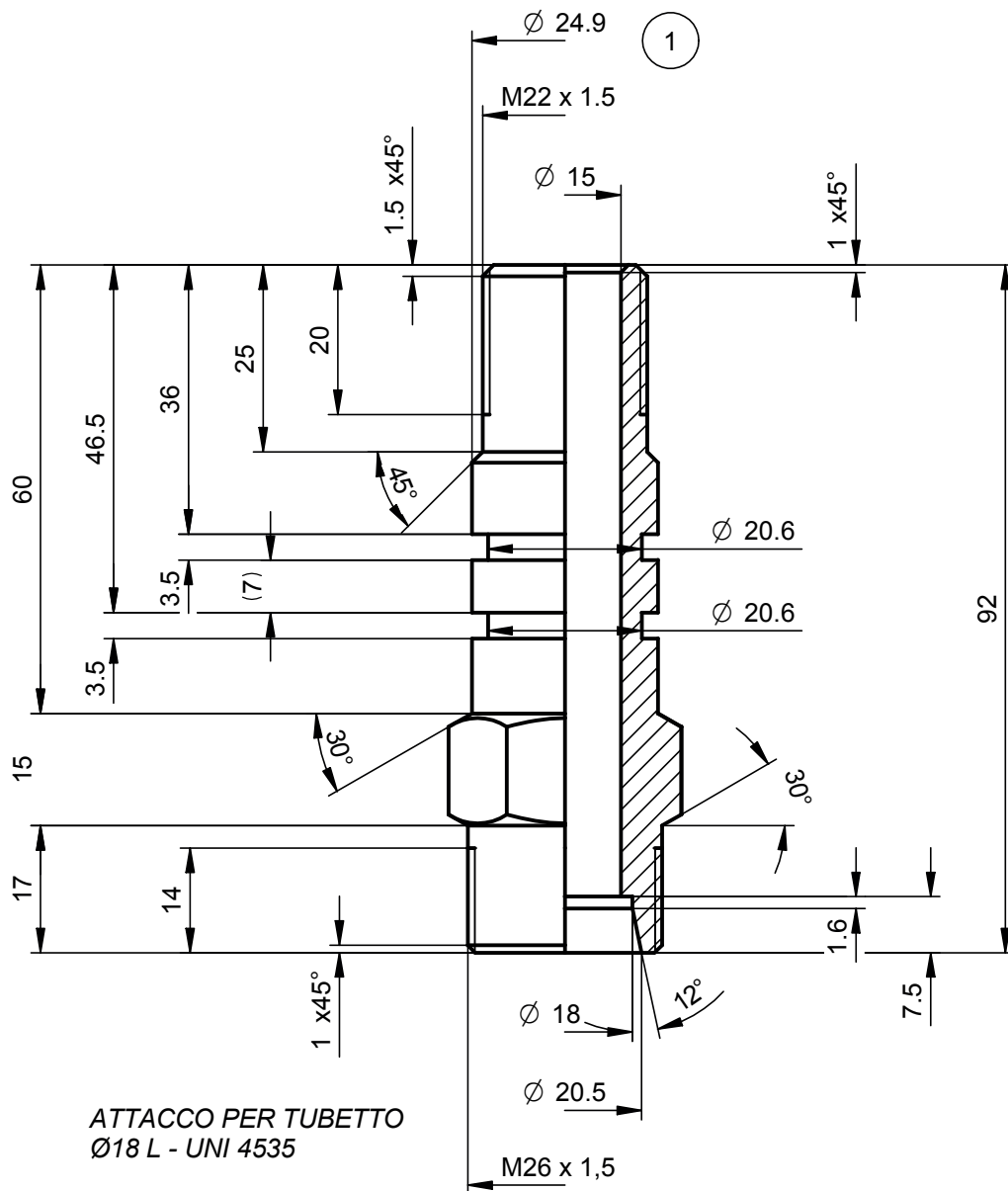
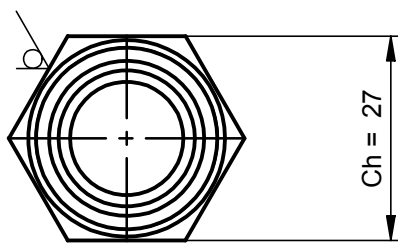


montare n° 2 guarnizioni OR 617 sigla DOWTY

DISEGNO CAD - NON MODIFICARE

Descrizione:		DISEGNO	
Nipplo entrata olio 18x1,5 - 16x1,5 fem.		2656	
Stato del grezzo: Barra esagonale Ch = 24		CODICE	
Materiale: Acciaio 11SMnPb37 UNI EN 10027-1		NIP26560000	
0,1 kg	Trattamento :-	SCALA	1:1
Durezza (HV)	PER DIMENSIONI SENZA INDICAZIONE DI TOLLERANZA		
-	Generali ISO 2768-mK Smussi 0,5 x 45° Raccordi Raggio 0,8 Angolari ± 30°		
DATA		DATA	
DISEGNATO :		APPROVATO :	



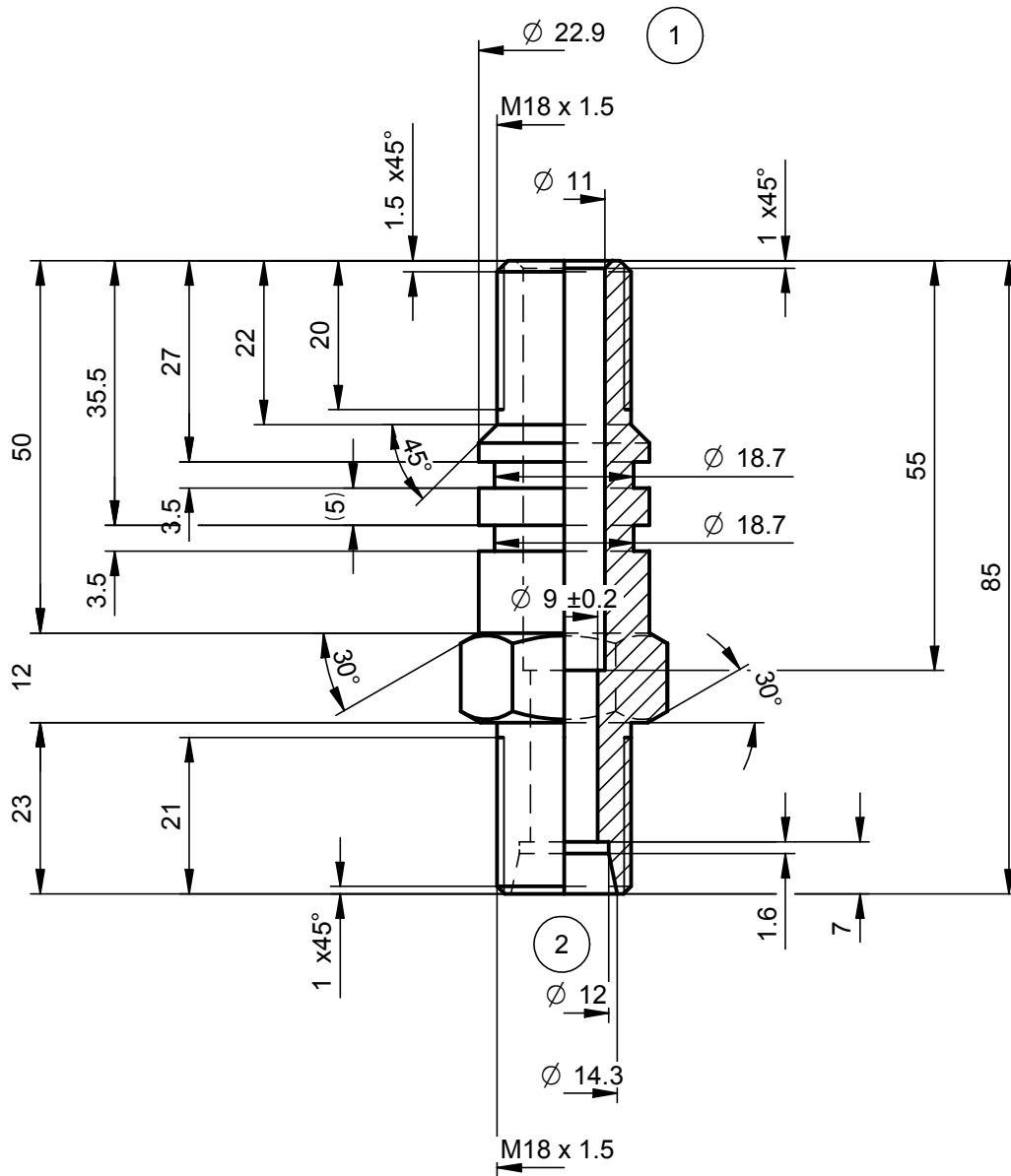
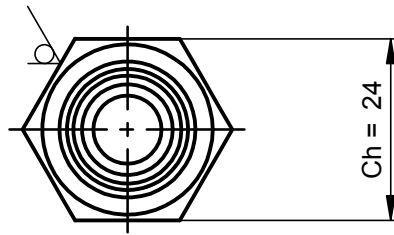
ATTACCO PER TUBETTO
Ø18 L - UNI 4535



montare n° 2 guarnizioni OR 117 sigla DOWTY

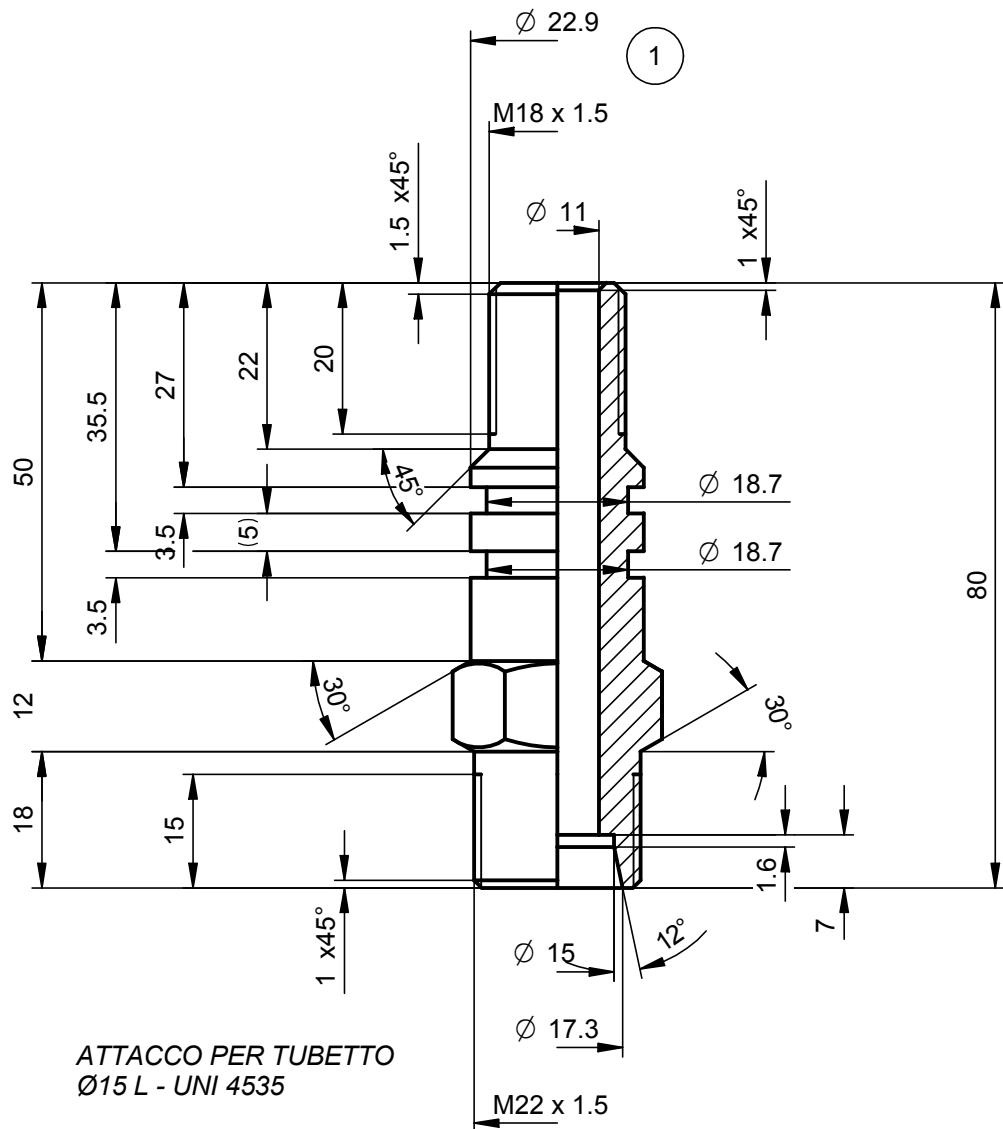
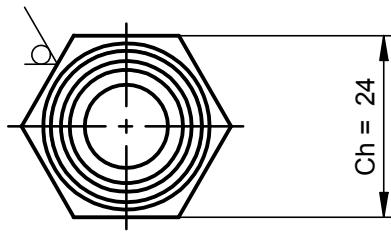
DISEGNO CAD - NON MODIFICARE

Descrizione:		DISEGNO	
Niplo entrata olio 22 x 1,5 - 26 x 1,5		2649	
Stato del grezzo: Barra esagonale Ch = 27		CODICE	
Materiale: Acciaio 11SMnPb37 UNI EN 10027-1		NIP26490000	
0,2 kg	Trattamento :-	SCALA	1:1
Durezza (HV)	PER DIMENSIONI SENZA INDICAZIONE DI TOLLERANZA	DATA	
-	Generali ISO 2768-mK Smussi 0,5 x 45°	DISEGNATO :	
	Raccordi Raggio 0,8 Angolari ± 30°	APPROVATO :	



montare n° 2 guarnizioni OR 617 sigla DOWTY

DISEGNO CAD - NON MODIFICARE			
Descrizione: Niplo entrata olio 18x1,5 - 18 x 1,5		DISEGNO 7175	
Stato del grezzo: Barra esagonale Ch = 24		CODICE NIP71750000	
Materiale: Acciaio 11SMnPb37 UNI EN 10027-1		DATA	DATA
0,2 kg	Trattamento :-	SCALA	1:1
Durezza (HV)	PER DIMENSIONI SENZA INDICAZIONE DI TOLLERANZA Generali ISO 2768-mK Smussi 0,5 x 45° Raccordi Raggio 0,8 Angolari ± 30°	DISEGNATO : APPROVATO :	



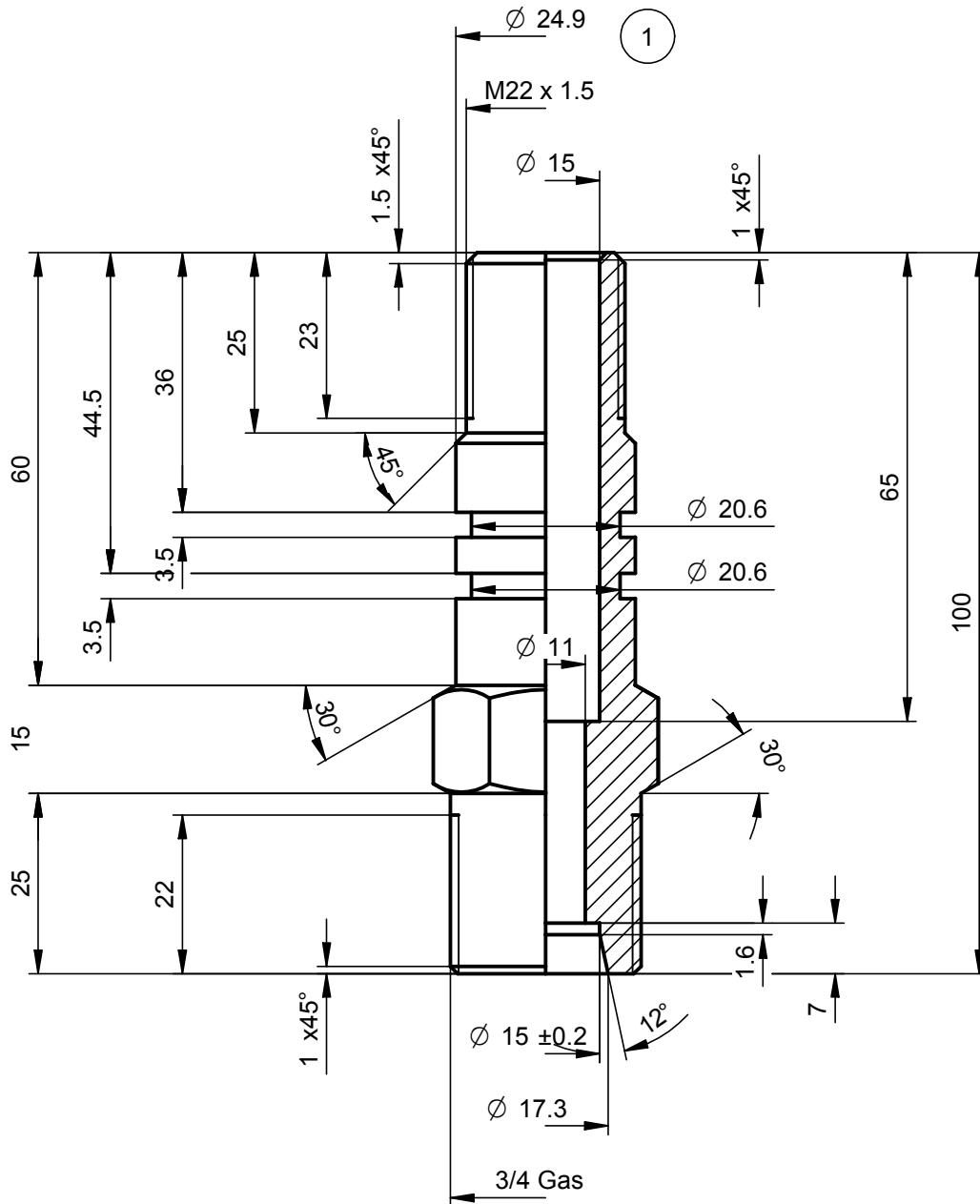
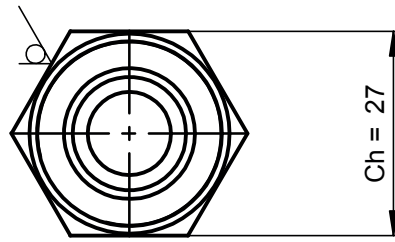
ATTACCO PER TUBETTO
Ø15 L - UNI 4535



montare n° 2 guarnizioni OR 617 sigla DOWTY

DISEGNO CAD - NON MODIFICARE

Descrizione:			DISEGNO	
Nipplo entrata olio 18 x 1,5 - 22 x 1,5			2648	
Stato del grezzo: Barra esagonale Ch = 24			CODICE	
Materiale: Acciaio 11SMnPb37 UNI EN 10027-1			NIP26480000	
0,2 kg	Trattamento :-	SCALA	DATA	DATA
Durezza (HV)	PER DIMENSIONI SENZA INDICAZIONE DI TOLLERANZA	1:1	DISEGNATO :	APPROVATO :
-	Generali ISO 2768-mK Raccordi Raggio 0,8	Smussi 0,5 x 45° Angolari ± 30'		



montare n° 2 guarnizioni OR 117 sigla DOWTY

DISEGNO CAD - NON MODIFICARE

Descrizione:		DISEGNO	
Nipplo entrata olio 22x1,5 - M15L		2639	
Stato del grezzo: Barra esagonale Ch = 27		CODICE	
Materiale: Acciaio 11SMnPb37 UNI EN 10027-1		NIP26390000	
0,3 kg	Trattamento :-	SCALA	1:1
Durezza (HV)	PER DIMENSIONI SENZA INDICAZIONE DI TOLLERANZA	DATA	
-	Generali ISO 2768-mK Smussi 0,5 x 45°	DISEGNATO :	
	Raccordi Raggio 0,8 Angolari ± 30°	APPROVATO :	